

## LEISTUNG

Arbeitshöhe, max.	23,00 m
Plattformhöhe, max.	21,00 m
Seitliche Reichweite, max. (200 kg)	11,20 m
Übergreifhöhe Gelenkpunkt, max.	11,50 m
Korblast, max.	200 kg
Korbarm, beweglich	-
Schwenkbereich, max.	360 °
Abstützbar bis Geländeneigung, max.	16,7 ° / 30,0 %
Fahrwerk, höhen- und breitenverstellbar	23 / 45 cm
Steigfähigkeit, max.	16,7 ° / 30,0 %
Böschungswinkel, max.	15,5 ° / 27,0 %
Fahrgeschwindigkeit, max.	1,3 km/h

## ABMESSUNGEN\*

Arbeitskorb (Höhe) (A)	1,10 m
Arbeitskorb (Länge) (B)	1,40 m
Arbeitskorb (Breite) (C)	0,70 m
Baulänge (D)	6,20 m
Baulänge ohne Arbeitskorb (E)	-
Bauhöhe (F)	1,97 m
Baubreite, min. (G)	0,98 m
Bodenfreiheit, max. (H)	0,40 m
Kette (Länge x Breite) (I)	1,45 x 0,20 m
Abstützfläche beidseitig breit (Länge) (J)	4,53 m
Abstützfläche beidseitig breit (Breite) (K)	4,33 m
Abstützfläche einseitig schmal (Länge) (L)	5,98 m
Abstützfläche einseitig schmal (Breite) (M)	3,42 m
Abstützfläche beidseitig schmal (Breite) (N)	2,58 m
Abstützteller Ø	0,18 m

## GEWICHT\*

Gesamtgewicht	2990 kg
Nutzlast im Fahrzustand	4,02 kN/m <sup>2</sup>
Nutzlast in Arbeitsposition	1,78 kN/m <sup>2</sup>
Punktbelastung unter Abstützteller, max.	22,40 kN

## ANTRIEB

Standardantrieb:

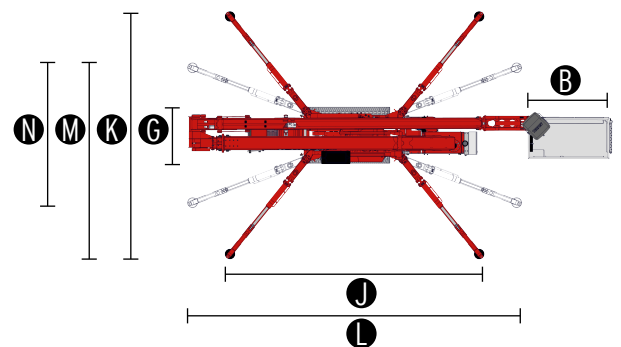
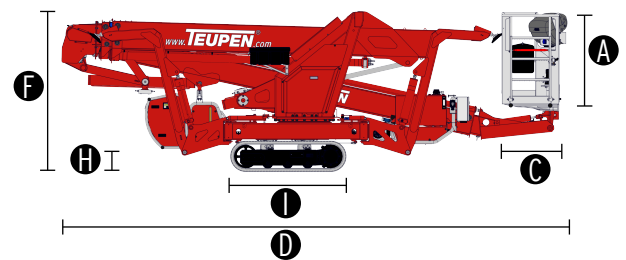
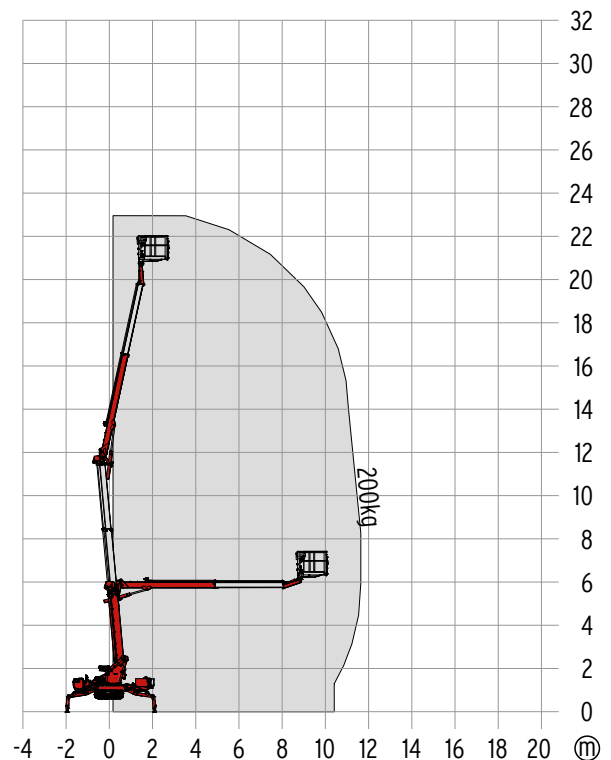
■ Elektromotor	(230 V, 12,9 A, 2,2 kW)
■ Verbrennungsmotor (Diesel)	Kubota Z602 (10,8 kW / 14,7 PS)

Optionale Antriebsart:

■ Batterieantrieb	48 V
Tankinhalt (Dieselmotor)	12,0 l

## EINSPEISUNG

Elektr. Anschlusswerte, max.	230 V / 16 A
------------------------------	--------------



## NORMEN

2006/42/EG-Maschinenrichtlinie  
(Harmonisierte Norm EN280:2001 + A2:2009); 2004/108/EG (EMV)  
2000/14/EG (Geräuschemissionsrichtlinie)

\* Die technischen Daten können +/- 3 % von den angegebenen Werten abweichen.  
\* Das Gewicht und die Abmessungen können je nach Option und Zubehör variieren.

## FAHRWERK

- Kraftvolles Kettenfahrwerk mit hydraulischem Bremssystem
- Punktgenaues Manövrieren über feinfühliges elektrohydraulisches Bedienpult
- Non-marking Indoorkette mit geringer Profiltiefe, besserem Ablaufverhalten und engerer Profilierung
- Mechanisch höhen- und breitenverstellbares Kettenfahrwerk

## ABSTÜTZUNG

- Elektrohydraulische Schnellabstützung mit Abstützautomatik und Bodendrucksensorik
- Variables Abstützsystem mit einseitig oder beidseitig schmaler Abstützung
- Abriebfeste Abstützteller

## BÜHNENSYSTEM

- Teleskopierbarer Unter- und Oberarm
- Alle Funktionen vom Arbeitskorb aus steuerbar
- Robustes, abschließbares Bedienpult
- Parallelgeführter Arbeitskorb mit elektrohydraulischer Nivellierung
- Außenmittig angebrachter, um 180° drehbarer Arbeitskorb für zusätzliche Flexibilität
- Schwenkeinrichtung mit Hochleistungs-drehkranz, Schneckengetriebe und Hydraulikmotor

## ANTRIEB

- Elektromotor (230 V, 12,9 A, 2,2 kW)
- Dieselmotor Kubota Z602 (10,8 kW / 14,7 PS)
- Start-Stopp-Einrichtung des Verbrennungsmotors direkt vom Korb aus

## PRODUKTIVITÄT, SICHERHEIT, QUALITÄT

- Hydraulischer Notablass über Handpumpe
- Steckdose im Arbeitskorb (230 V / 16 A)
- Arbeitskorb, inklusive Anschlagpunkte für Auffanggurte
- Innenliegend geschützte Energieführung für die Korbsteuerung
- Hydraulikanlage serienmäßig mit biologisch abbaubarem Öl befüllt
- Hochwertige Lackierung in RAL 3020 (rot)
  - Hydraulikzylinder in RAL 9006 (grau)
- Hydraulisch entsperzbare Rückschlagventile direkt an Hydraulikzylindern
- Druckbegrenzungsventile zur Absicherung des Hydrauliksystems
- Hydrauliktank, Notsteuerung und Verbindungsleitungen sind geschützt angebracht
- Kabelfernbedienung als vollständiges Bedienpult für Untenanschluss, inklusive Staubbox
- Betriebsstundenzähler
- Fuzzy Regelungstechnik

## OPTIONEN\*

- Batterieantrieb 48 V, inklusive Ladegerät
- Sonderlackierung einfarbig nach RAL-Tönen
  - (ausgenommen Metallic-Lacke, Leucht- und Sonderfarben)
- Sonderlackierung zweifarbig nach RAL-Tönen
  - (ausgenommen Metallic-Lacke, Leucht- und Sonderfarben)
- Hydraulisch höhen- und breitenverstellbares Kettenfahrwerk
- Elektrischer Notablass
  - Nicht kombinierbar mit dem Batterieantrieb
- Weiße, non-marking Gummikette mit speziell angeordnetem Profil für optimalen Grip

## ZUBEHÖR\*

- Auffanggurt
- 4 Gleitplatten (700 x 220 x 60 mm)
- Verlegeplatte (2000 x 800 x 15 mm)
- 2 Kettenschutzbezüge aus hochwertigem Polypropylen-Gewebe
- 4 Abdeckungen für Kolbenstangen (Abstützung)
- Baumpaket, beinhaltet
  - Abdeckung (Hydrauliktank)
  - Abdeckung (Teleskopierzylinderanschlüsse)
  - 4 Abdeckungen für Kolbenstangen (Abstützung)
- 2 LED Scheinwerfer (Verbrennungsmotor)
- 2 LED Scheinwerfer (Batterieantrieb)
- TOP Stufe 1

## ANHÄNGER

- Tandem-Tieflader (Alu)
  - Zulässiges Gesamtgewicht (3,5 t)
  - Leergewicht (460 kg)
  - Nutzlast (3040 kg)

## KONTAKT

**TEUPEN Maschinenbau GmbH**  
Marie-Curie-Str.13  
48599 Gronau  
Germany

Phone +49 2562 8161-0  
Fax +49 2562 8161-888  
E-mail mail@teupen.com

\* Das Gewicht und die Abmessungen können je nach Option und Zubehör variieren.

Sämtliche Angaben sind unverbindlich und ohne Gewähr. Änderungen sind ohne Ankündigung vorbehalten. Bilder und Zeichnungen dienen nur der Illustration. Für den sachgemäßen Gebrauch dieser Maschinen ist die entsprechende Betriebsanleitung heranzuziehen. Nichtbefolgung der Betriebsanleitung bei der Verwendung unserer Produkte oder anderweitig fahrlässiges Verhalten kann zu schwerwiegenden Verletzungen oder Tod führen. Für dieses Produkt wird ausschließlich die schriftlich niedergelegte Standardgewährleistung gewährt. TEUPEN leistet darüber hinaus keine anders vereinbarte oder stillschweigend implizierte Gewährleistung. Die Bezeichnungen der aufgeführten Produkte und Leistungen sind gegebenenfalls Marken, Servicemarken oder Handelsnamen der TEUPEN Maschinenbau GmbH und/oder ihrer Tochtergesellschaft in den USA und anderen Ländern. "TEUPEN", "LEO Series" und „Access redefined“ sind eingetragene Warenzeichen der TEUPEN GmbH. © 2018 TEUPEN Maschinenbau GmbH.



2019-A\_de\_DE